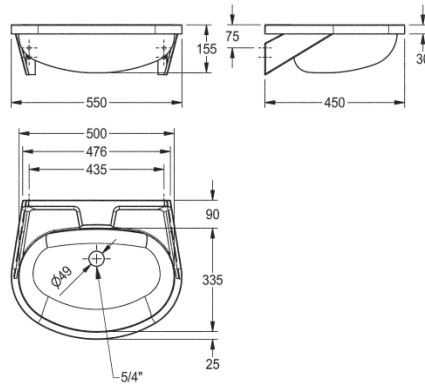


Modell-Linie: ANIMA | BS204

Waschtische & Waschrinnen | Waschtische & Waschrinnen



KWC-Nr.

2000090016

Ohne Armaturenbohrung

2000090017

mit Überlauf, ohne Armaturenbohrung, 1 1/4 Stopfenventil

2000103078

ohne Überlauf, mit Armaturenbohrung 35 mm (D), mittig, 1 1/4 Siebventil

2000103080

mit Überlauf, mit Armaturenbohrung 35 mm (D), mittig, 1 1/4 Stopfenventil

Handwaschbecken, für Wandmontage, Chromnickelstahl, Oberfläche seidenmatt, Materialstärke 1,0 mm, fugenlos eingeschweisstes Becken, ohne Überlauf, G 1 1/4 B Siebventil, ovale Waschtischform, Armaturenbank 90 mm (T), mit eingeschweissten Wandkonsolen, geprägte Seifenablage, inklusive

Schrauben und Dübel.

Abmessungen 550 x 155 x 450 mm (B x H x T)
Muldenmaße 500 x 335 x 155 mm (B x H x T)

Technische Daten

Beckenposition	mittig
Becken: Höhe	155 mm
Oberflächenbehandlung des Beckens	seidenmatt
Becken: Tiefe	335 mm
Beckenform	oval
Becken: Breite	500 mm
Farbe	keine Farbe
Material	Edelstahl
Materialtyp	1.4301 Chromnickelstahl V2A
Materialstärke	1 mm
Gesamttiefe	450 mm
Gesamthöhe	155 mm
Gesamtbreite	550 mm
Überlauf	nein
Schwallrand	nein
Siphon inklusive	nein
Rückwand	nein
Oberflächenbehandlung	seidenmatt



KWC

ANIMA Handwaschbecken

Modell-Linie: ANIMA | BS204

Waschtische & Waschrinnen | Waschtische & Waschrinnen

Kundenspezifisch	nein
Armaturenbank	ja
Art der Montage	Wandmontage
Typ der Ablaufgarnitur	Flachsiebventil
Position Ablauf	mittig hinten
Ausladung Ablauf	180 mm
Ablaufgarnitur inklusive	ja
Durchmesser Ablaufbohrung	DN 32
teamNumber	412101
sanitasTroeschNumber	3134